



(GB) Assembly instructions

(PL) Instrukcja montażu

(DE) Montageanleitung

(CZ) Montážní návod

(FR) Notice de montage

(SK) Návod na montáž

(NL) Handleiding voor de montage

(HR) Montaže

(IT) Istruzioni di montaggio

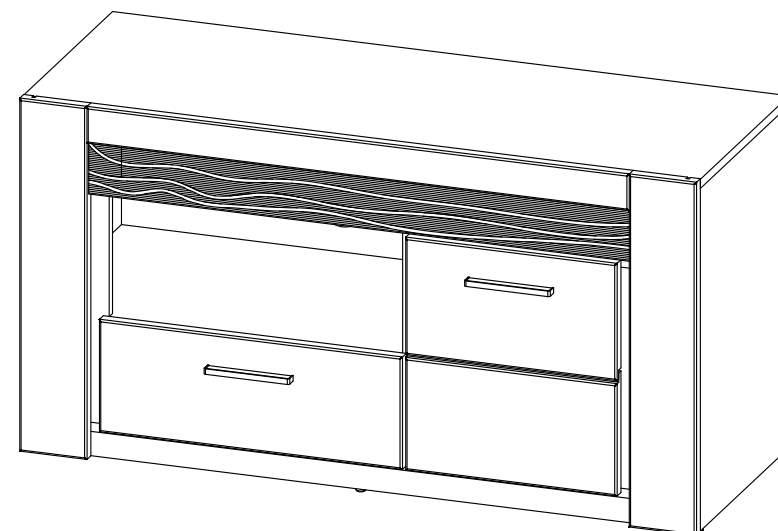
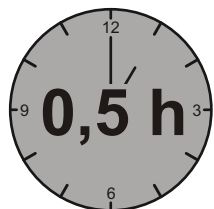
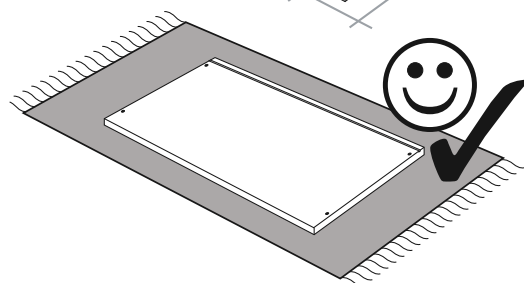
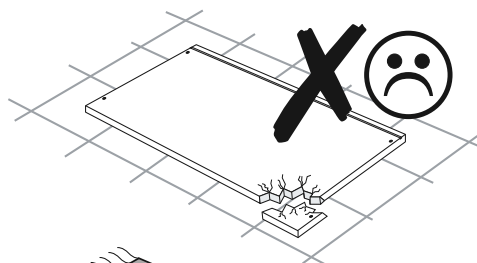
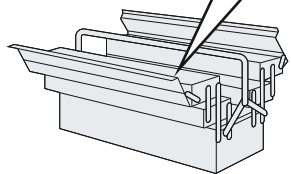
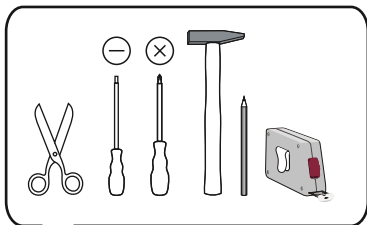
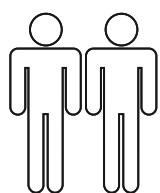
(TR) Montaj talimat

(HU) Szerelési útmutató

(RO) Instrucțiuni de montaj

(ES) Instrucciones de montaje

(RU) Чиндóеөч` дї еиіңрцó



Service • Assistenza • Dienstverlening • Serwis Servis • Szerviz • Servicio • Usluga • Нíđáčńír' Нёóчár

Name • Nom • Nome • Naam • Nazwa
Jméno • Názov • Név • Denumire
Nombre • Ime • Isim • Írčarıđıđ

VELVET

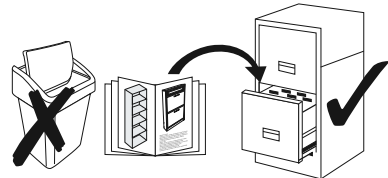
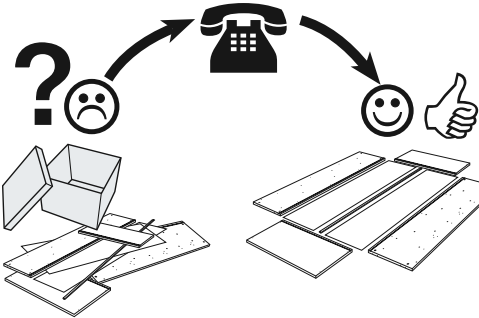
shop • geschäft • boutique • sklep • winkel • ěřarıčıđı
negozio • bolt • tienda • obchod • dučan • mađaza • magazin

Nr. • No. • N° • říěđıđ • Ć • Sz • Ne

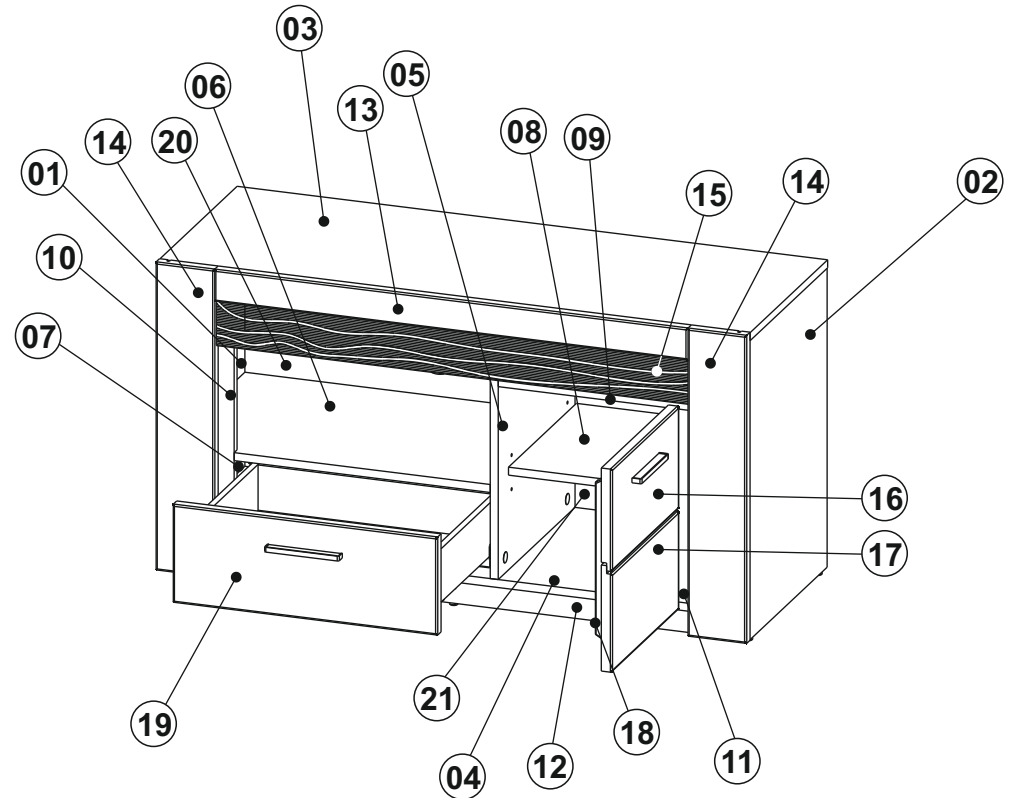
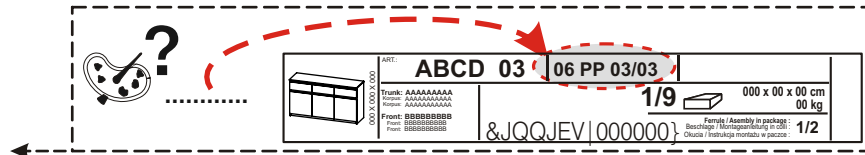
SIDR26..

Typ • Type • Tip • Tıpus • Tipo • Nıđđ

24



Z26 KR 90	T1	B30 115x20x20 X...	F51 L-350 mm X...
Z26 cichy domyk KR 90	M1	B29 54x20x25 X...	S4 3x16 X...
D19 H 6	B1 fi 8x28 X...	B30 50x20x20 X...	R62 Silent System L 350 X...
E1 6,3x14 X...	K1 L-50 mm X...	S12 4x30 X...	E6 6x9,5 X...
S9 4x16 X...	W1	P6 4x35 X...	
P2 3x16 X...	C9 fi 20 X...	C8 fi 60 X...	
S10 3,5x25 X...	O55		
U81 C1883 G5 96 mm X...			
A2 M4x25 X...			
F1			

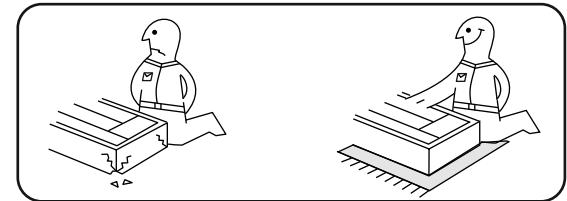
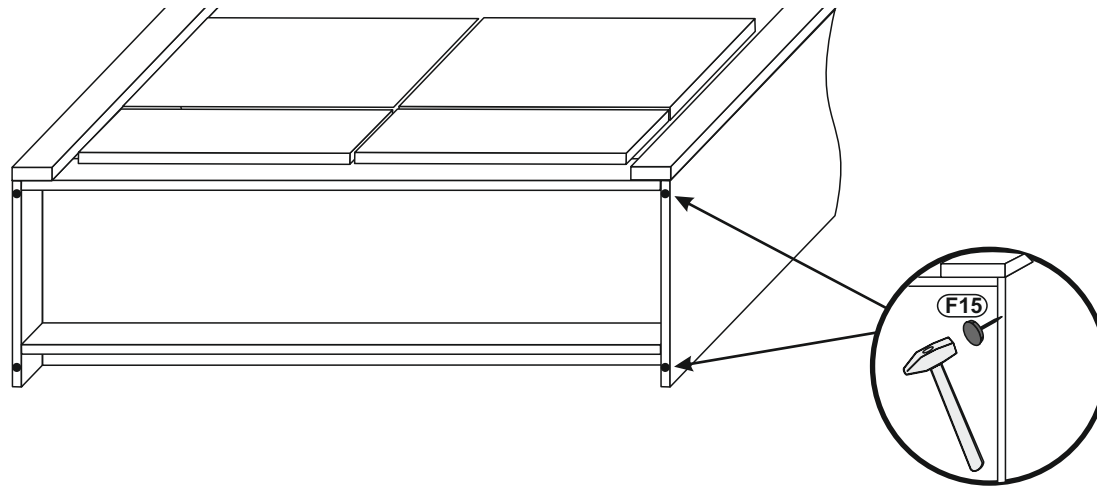
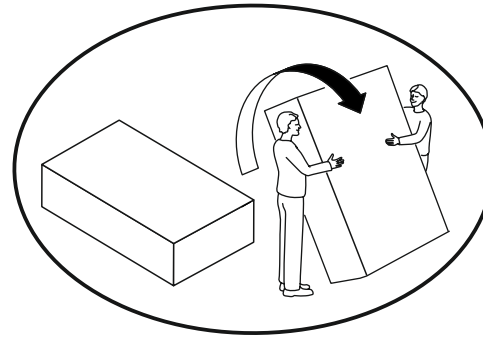


0 10 20 30 40 50 60 70 80 90 100 110 120 130 140 150 160 170 180 190 200



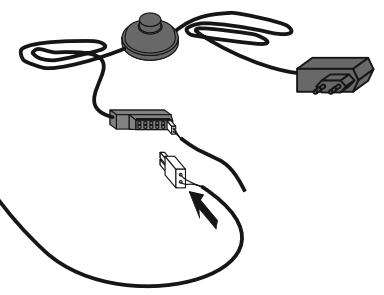
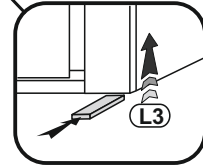
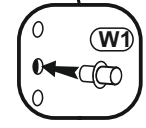
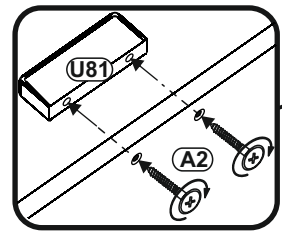
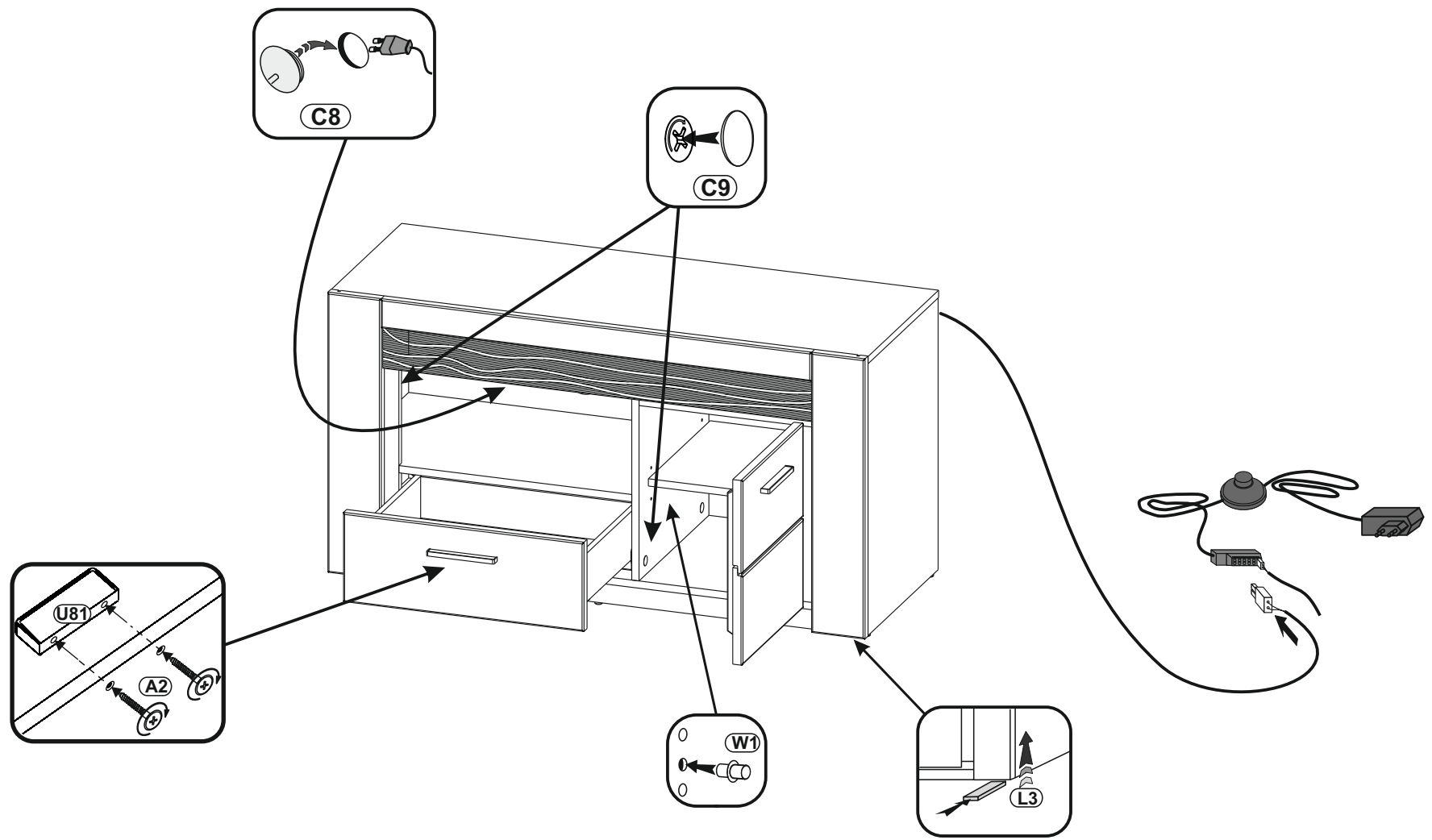
1

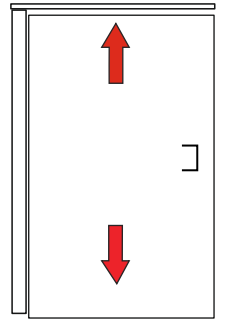
F15  x4



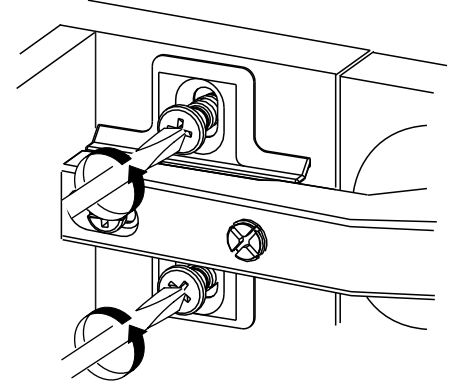
2

- U81** C1883 G5 96 mm x2
- A2** M4x25 x4
- W1** x4
- C9** fi 20 x12
- C8** fi 60 x1
- L3** 45x15 x6

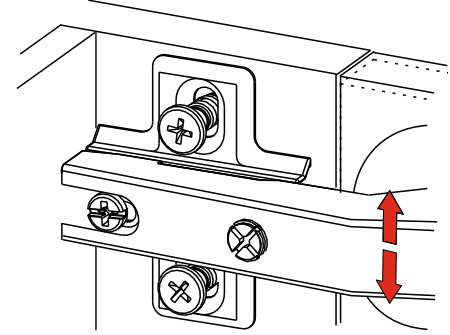




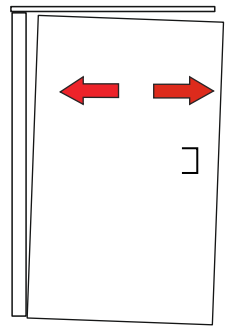
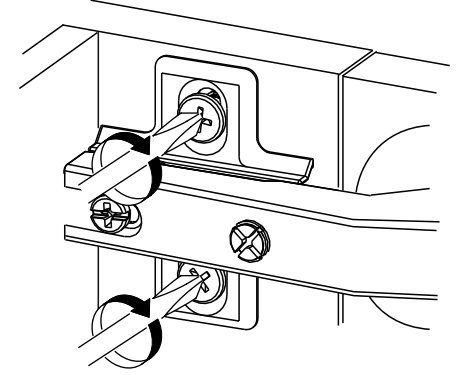
1



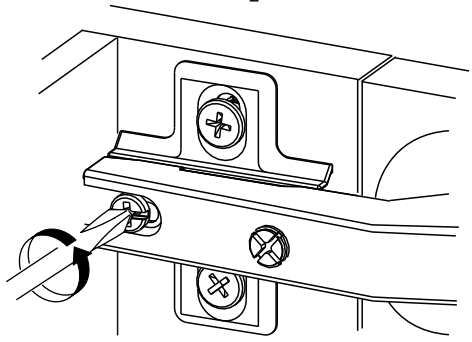
2



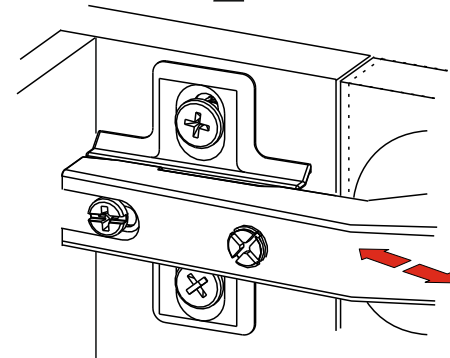
3



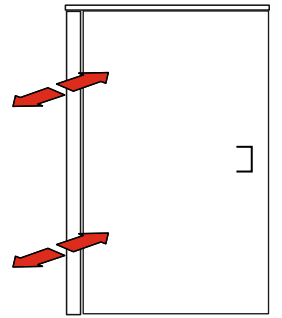
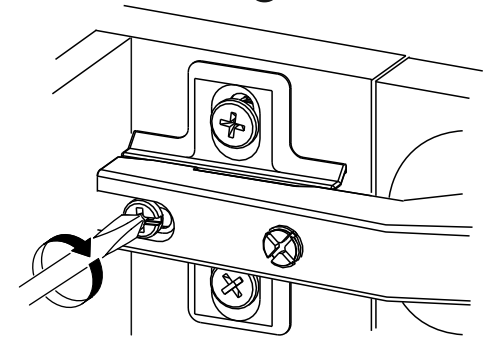
1



2



3



1

